



MERLO

TELESKOPLADER SM 60

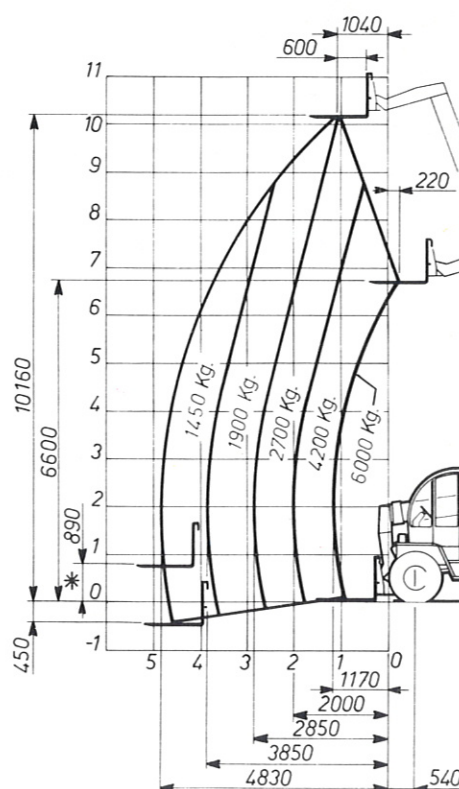
ALLRADANTRIEB
UND LENKUNG
HYDROSTATISCHER
ANTRIEB
SEITENVERSCHUB
D. GABELN
HYDRAULISCHE
ABSTUETZUNG
DER VORDERACHSE



S 0044

TECHNISCHE DATEN	
Max. Tragkraft	6.000 Kg bei 600 mm Lastschwerpunkt
Max. Hubhöhe	10.160 mm
Max. Ausladung	4.830 mm
Max. Hubhöhe bei voller Tragkraft	6.600 mm
Max. Ausladung bei voller Tragkraft	1.170 mm
Max. Tragkraft bei voller Hubhöhe	2.700 kg
Max. Tragkraft bei voller Ausladung	1.450 kg
Seitenverschub	Arm ausgefahren 1.000 mm Arm eingezogen 580 mm
Max. Höchstgeschwindigkeit	Arbeitsgang 7 km/h Straßengang 25 km/h
Max. Steigfähigkeit (leer)	50%
Eigengewicht	7.770 kg
Dauer der Arbeitsgänge	Arm heben 18 s Arm ausfahren 14 s

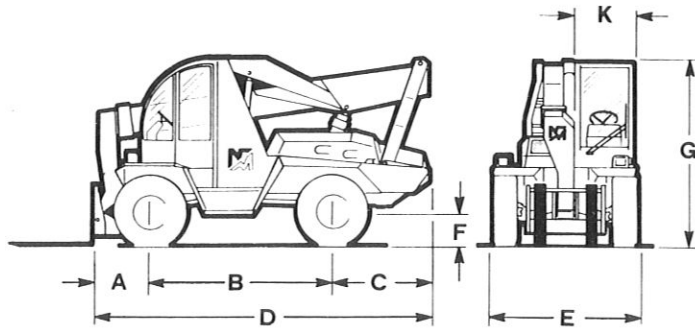
TRAGKRAFTDIAGRAMM



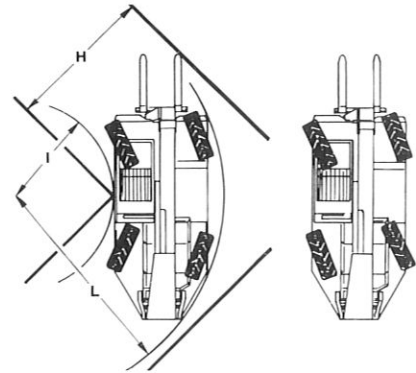
* FREIHUB

GERÄT STEHT AUF WAAGRECHTEM
FESTEN BODEN.

ABMESSUNGEN



WENDEKREIS



	A	B	C	D	E	F	G	K	H	I	L
SM/60	800	2750	1480	5030	2150	450	2750	880	3200	2500	4900

DATENBLATT

MOTOR: 4-Zylinder Diesel, wassergekühlt mit direkter Einspritzung. 78 PS bei 2.600 UpM

GETRIEBE: Hydrostat mit geschlossenem Kreislauf der eine stufenlose Geschwindigkeitsregelung ermöglicht. Die Pumpe mit variabler Förderleistung ist direkt an den Dieselmotor angeflanscht. Der Hydraulikmotor ist direkt mit dem 2-Ganggetriebe verbunden. Es stehen 2 Vorwärts- und 2 Rückwärtsgänge zur Verfügung, die manuell eingelegt werden.

ANTRIEB: Permanenter Allradantrieb über Differential und Untersetzungsgetriebe. Eine Differentialsperre an der Vorderachse.

LENKUNG: Hydrostatische Allradlenkung. 3 Arten der Steuerung sind möglich:
- eine Achse gelenkt
- beide Achsen gelenkt
- Seitenlenkung.

BREMSEN: Hydraulisch betätigte Scheibenbremsen an allen 4 Rädern. Eine mechanische Feststellbremse (selbstnachstellend) die auf das Getriebe wirkt.

REIFEN: 14,5 x 20" auf beiden Achsen montiert, auf einer DIN 70361 Felge, 8 Radbolzen.

CHASSIS: Hochqualitätsstahl, quaderförmige Elemente ergeben die, speziell für unwegsames Gelände ausgelegte Konstruktion.

NEIGUNGSAU-SGLEICH: Vom Fahrerstand aus kann mittels Hydraulik schräger Untergrund durch Seitenneigung des Geräts bis zu 10° ausgeglichen werden.

ACHSEN: Starre Vorderachse, die Hinterachse ist schwingend gelagert. Beide Achsen bestehen aus den gleichen Komponenten.

ELEKTRISCHE ANLAGE: Eine 12 Volt Anlage mit einer 143 Ah Batterie.

HYDRAULIKANLAGE:
3 Hydraulikpumpen:
Förderleistungen bei 1000 UpM
Lenkhilfpumpe 15 Liter
Pumpe für d. Neigungsausgleich 6,5 Liter
Arbeitspumpe 22 Liter
- Durchtreten eines Pedals kann, bei unbelastetem Arm, die Arbeitsgeschwindigkeit verdoppelt werden.
- Die Arbeitsbewegungen erfolgen proportional der Betätigung der Bedienungshebel. Dadurch ist für schnelles, gefühlsvolles Arbeiten gesichert.
- Senkbremsventile an den Hub- und Ausfahrzylindern des Armes.
- 90 Micron Filter in der Saugleitung
- 40 Micron Filter in der Rücklaufleitung

FÜLLMENGEN: Hydraulikanlage 180 Liter
Treibstofftank 180 Liter
Kühlflüssigkeit 12,5 Liter
Motoröl 7,5 Liter

ARM: 2 teiliger Teleskoparm, in rechteckiger Form geschweißt. Bewegt durch 2 Hydraulikzylinder, innen montiert.

GABELTRÄGER: Leichtes, schnelles Wechseln der Zusatzgeräte, die beim aufsetzen selbsttätig gesichert werden. Gabellänge 1200 mm, die Breite stufenlos zwischen 300 mm (Gabeln liegen aneinander) bis zu 1000 mm.

SEITENVER-SCHUB: 500 mm nach beiden Seiten bei ausgefahrenem Arm.
290 mm nach beiden Seiten bei eingezogenem Arm.
Dieser Verschluss wird durch Bewegung des oberen Rahmens erreicht, ein Merlo-Patent.

ÜBERLASTUNGS-SICHERUNG: Bei Überlastung werden sofort alle Funktionen außer dem Einfahren des Armes stillgelegt.

FAHRERKABINE: Gestaltet nach den letzten Erkenntnissen der Arbeitsmedizin. Die Kabine ist Teil des Chassis und genügt damit allen internationalen Sicherheitsvorschriften. Sie ist wetterfest und schallisoliert, der Lärmpegel bleibt unter 85 db.
Ausgerüstet mit: Scheibenwischer u. Waschanlage, Rückspiegel, Betriebsstundenzähler, Oldruck und Kraftstoffanzeige. Kontrolllichter für Wassertemperatur, Überlastung, Ladekontrolle, Seitenverschiebung und Seitenlenkung.

SERIENAUSSTAT-TUNG: Komplette Straßenbeleuchtung, Warnblinklicht, Bordwerkzeug, Bedienungsanleitung und Ersatzteilkatalog.

ZUSATZAUS-STATUNG: Turbogeladenen 96 PS Motor, Reifen 16 x 20". Scheibenwischer für die Dachscheibe, Luxusfahrersitz, Kabinenheizung, Anhängervorrichtung hinten, Reserverad, Höchstgeschwindigkeit 40 Km/h.
Anschlußwelle hinten, max. 25 KgM bei 400 UpM

ZUSATZAUSRÜ-STUNG: Extra breiter Gabelträger, Kranarm 3,9 m mit 900 Kg Tragkraft, Kranarm mit Winde 3,9 m Tragkraft 1200 Kg, Schaufel mit 820 lt. Fassungsvermögen, Mehrzweckschaufel (4 Funktionen) 800-1250-2500 lt. Fassungsvermögen, Betoneimer mit 500 bis 700 lt Fassungsvermögen, Kranhaken mit 6000 Kg Tragkraft, Kranarm mit 3000 oder 4000 Kg Tragkraft, Lanholz-Klammer, Ballenklammer, Universalklammer, drehbarer Gabelträger, Grabenbagger, Arbeitskorb, landwirtschaftliche Gabeln.

MERLO S.p.A. behält sich das Recht vor, technische Änderungen ohne vorherige Ankündigung vorzunehmen.